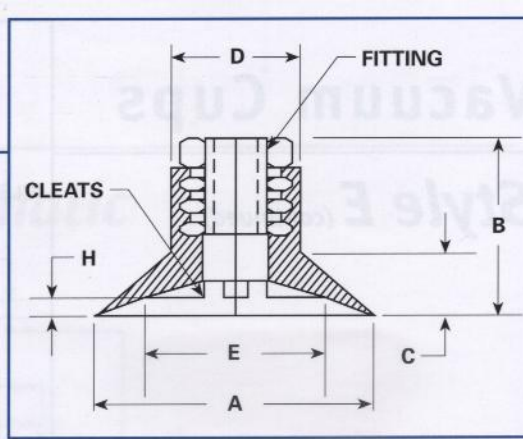
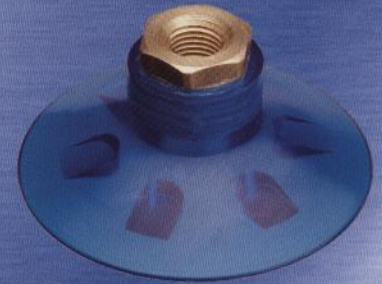


Vacuum Cups

Style E



Style E



VC No.	A	B	C	D	E	H	Cleats	Remarks	NPT Thrd.
204	3.50	1.10	0.56	0.98	0.51	0.37	NO	LOW PROFILE	1/4
204-1	3.50	1.06	0.61	0.98	0.56	0.20	NO		1/4
15	3.45	1.60	0.62	1.14	0.68	0.37	NO		3/8
15A	3.42	2.58	1.00	1.15	0.66	0.08	YES	3/8M	
72	3.18	2.00	1.35	1.39	1.14	1.00	NO	DEEP DISH	3/8
31A	3.09	1.48	0.59	1.14	0.43	0.12	YES	1/4	
31A	3.09	1.73	0.59	1.14	0.43	0.12	YES	3/8	
212	3.08	1.06	0.84	1.06	0.63	0.36	YES	1/4M	
30	3.06	1.67	0.59	1.14	0.60	0.37	NO		3/8
30	3.06	1.48	0.59	1.14	0.60	0.37	NO		1/4
92	3.07	1.37	0.75	1.06	0.56	0.44	NO		1/4
328	3.00	1.40	1.05	1.50	0.75	0.29	YES	3/8	
106C	3.00	1.28	0.72	1.13	0.94	0.53	NO		1/4
103C	3.00	1.88	0.46	1.18		0.22	NO		5/8-18M
153	2.90	1.38	0.99	1.43	1.65	0.42	NO		1/8
70	2.51	1.00	0.60	1.50	1.50	0.18	YES	3/8	
70	2.51	1.15	0.60	1.50	1.50	0.18	YES	1/4	
70	2.51	1.01	0.60	1.50	1.50	0.18	YES	1/8	
204A	2.51	1.07	0.62	1.00	0.51	0.37	NO	LOW PROFILE	1/4
204A1	2.51	1.12	0.56	1.00	0.43	0.43	NO	LOW PROFILE	1/4
72A	2.50	1.80	0.72	1.35	0.95	0.62	YES	1/2,3/8,1/4	
353A	2.50	1.62	0.77	0.77		0.66	NO		1/4
106	2.50	1.09	0.54	1.09	0.92	0.37	NO		1/8
4	2.50	2.65	0.36	1.00	0.36	0.11	YES	5/8-18M	
13A	2.48	1.67	0.65	1.17	0.63	0.12	NO		3/8
49	2.47	2.23	0.76	1.05	0.43	0.15	YES	1/4	
13	2.45	1.75	0.70	1.18	0.65	0.43	NO		1/4,3/8
59L	2.32	1.88	0.38	1.56	1.28	0.31	YES	7/16-14M	
91	2.32	1.16	0.69	0.88	1.20	0.31	NO		3/8
91A	2.20	2.01	0.51	0.89	0.57	0.37	NO		1/4M
5A	2.10	1.20	0.40	1.37	0.89	0.12	YES	THICK LIP	1/4
5A1	2.10	0.88	0.41	1.37	1.26	0.27	YES	1/8	
368	2.09	0.99	0.35	0.89		0.24	NO		3/8-24M
86	2.09	1.39	0.50	1.17	1.07	0.31	YES	3/8M	
86	2.09	0.98	0.50	1.17	1.07	0.31	YES	1/8	
46	2.04	0.99	0.44	1.28	0.92	0.27	NO		3/8
106A	2.03	1.25	0.41	1.09	0.90	0.25	NO		3/8
204B	2.03	1.12	0.42	0.81	0.51	0.31	NO	LOW PROFILE	1/4
59	2.00	1.00	0.25	1.56	1.31	0.18	YES	RADIAL CLEATS	1/4
59	2.00	0.85	0.25	1.56	1.31	0.18	YES	RADIAL CLEATS	1/8
59A	2.00	1.76	0.24	1.56	1.33	0.19	YES	3/8	
59B	2.00	1.92	0.41	1.28	1.12	0.36	YES	1/8	
99	2.00	1.67	0.34	1.00	0.50	0.31	NO		1/4M
168	2.00	1.02	0.47	1.10	0.83	0.34	NO		1/4
59C	1.83	0.82	0.46	0.88	0.63	0.11	YES	1/8	
204C	1.75	1.14	0.43	0.45	0.53	0.31	NO	LOW PROFILE	1/4
100S	1.70	0.89	0.34	0.73	0.52	0.20	NO		1/8
353	1.66	1.63	0.50	0.78		0.44	NO		1/4
272A	1.65	0.90	0.26	0.75	1.32	0.07	YES	1/8	
214C	1.60	1.16	0.21	1.00		0.13	NO		M10x1.25M
37C	1.53	1.17	0.34	0.90	0.66	0.08	YES	3/8	

When ordering, please specify thread size.

(continued on next page)