

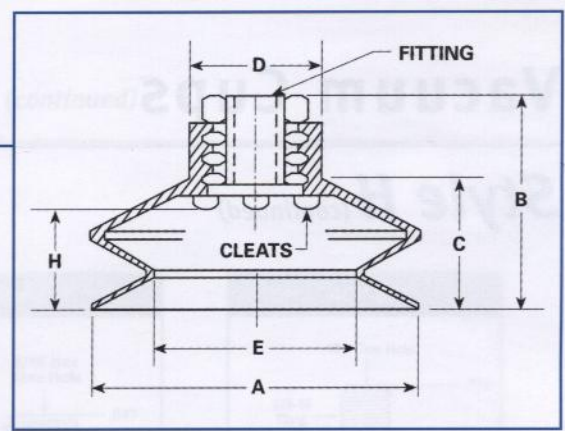


Style J



Vacuum Cups

Style J

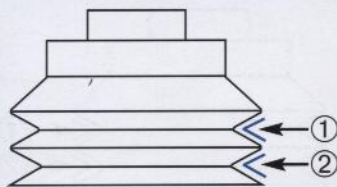


STYLE = Number of Convolutions

VC No.	Style	A	B	C	D	E	H	Cleats	NPT THRD.
B111	D1	4.45	1.66	1.40	2.12	1.65	1.33	YES	3/8
175B	D2	3.38	3.86	2.91	0.82	1.29	2.36	YES	1/4
B85	D1	3.37	1.28	0.98	1.58	1.23	1.08	YES	3/8
175	D2	3.25	3.00	2.20	1.00	1.53	2.00	NO	3/8
32B1	D1	2.82	2.00	1.37	1.00	1.81	0.62	YES	3/8
32B	D1	2.80	2.06	1.35	1.00	1.71	0.93	YES	1/4, 3/8
32E	D1	2.77	2.03	1.42	1.31	1.46	0.18	YES	1/4, 3/8
32ABC1	D2	2.50	2.40	1.75	1.00	1.12	1.80	NO	1/4
32E1	D1	2.50	1.65	1.07	0.98	1.48	0.75	YES	1/4, 3/8
32FB	D1	2.42	1.87	1.23	1.14	1.26	0.75	YES	3/8
137C	D2	2.42	3.00	1.95	0.77	0.92	1.60	NO	1/4
32F	D1	2.38	1.85	1.23	1.00	1.31	0.87	YES	1/4, 3/8
32F1	D1	2.37	1.72	1.30	1.00	1.03	0.96	YES	1/4
32G1	D4	2.26	3.11	2.10	1.00	1.30		NO	3/8
137	D2	2.36	1.84	1.43	1.03	1.03	1.18	YES	1/4, 3/8
217A	D2	2.21	2.86	1.95	1.37	0.99		NO	5/8-18
B50	D1	2.10	1.87	0.92	1.31	1.25	0.78	YES	1/8, 1/4
32C	D1	2.00	2.04	0.84	0.75	1.18	0.56	YES	1/4
32C1F	D1	2.00	1.54	0.89	1.00	1.17	0.68	YES	1/4, 3/8
32D	D2	2.00	1.65	1.26	0.75	1.10	1.00	NO	1/4
322D	D1	2.00	1.13	0.73	1.00	1.37	0.33	YES	
32W	D1	1.79	1.46	0.87	0.98	1.00	0.81	NO	1/8
322C	D1	1.75	1.13	0.64	1.00	1.18	0.33	YES	
B40	D1	1.65	1.37	0.71	0.95	0.89	0.43	YES	1/8, 3/8, 1/8M
32W3	D1	1.64	1.51	0.90	0.98	0.87	0.85	NO	1/8, 1/4
BL40	D4	1.56	2.13	1.50	0.80	1.11		YES	1/4
290	D2	1.56	2.64	1.70	0.75	1.03		YES	1/4M
33N	D2	1.53	2.04	1.05	0.96	0.97	0.92	YES	1/4
33D	D2	1.50	2.00	1.09	1.00	0.65	1.32	NO	1/4
322A	D1	1.50	1.12	0.71	1.06	1.00	0.31	YES	1/4
33A	D3	1.42	1.93	1.32	0.68	0.71	1.28	NO	1/8, 1/4, 1/8M
33A1	D2	1.40	1.87	0.92	0.70	0.76	0.85	NO	1/8, 1/4
B1A	D1	1.38	1.26	0.75	0.54	0.60	0.62	NO	1/8
32H6-1	D2	1.38	1.88	0.88	1.00	0.63	0.65	NO	3/8
33AR	D1	1.37	1.30	0.85	0.70	0.73	0.74	NO	1/8M
294A	D3	1.37	2.03	1.37	0.66	1.12	0.25	YES	1/8
294	D3	1.37	1.12	1.12	0.66	1.18	0.26	YES	1/8
B30	D1	1.35	1.43	0.76	0.73	0.67	0.64	YES	1/8, 1/4
B32	D1	1.26	1.60	0.82	0.63	0.80	0.50	YES	1/8
33A2	D2	1.25	1.43	0.82	0.68	0.70	0.81	NO	1/8
B1	D1	1.20	1.15	0.76	0.56	0.59	0.60	NO	1/8
289	D2	1.18	1.95	1.00	0.87	0.46		NO	1/4 BSPP
33A4	D3	1.14	2.00	1.32	0.70	0.51	1.37	NO	1/8, 1/4, 1/8M, 1/4M
33A4A	D1	1.12	1.12	0.55	0.71	0.54	0.50	NO	1/8M
294C	D4	1.00	1.48	0.85	0.56	0.44	0.85	NO	1/8
33A3	D2	0.90	1.21	0.60	0.68	0.54	0.55	NO	1/8, 1/4
33A5L	D5	0.87	2.43	1.76	0.79	0.48	1.75	NO	1/8, 1/4
B20F	D1	0.87	1.07	0.46	0.62	0.46	0.45	YES	1/8, 1/8M
33A5	D3	0.73	1.43	0.75	0.67	0.45	0.79	NO	1/8, 1/8M

When ordering, please specify thread size.

M = Male thrd.



This bellows has a total of 2 convolutions.

Diagram common to all bellows